

Eng CU42xx Installation Guide

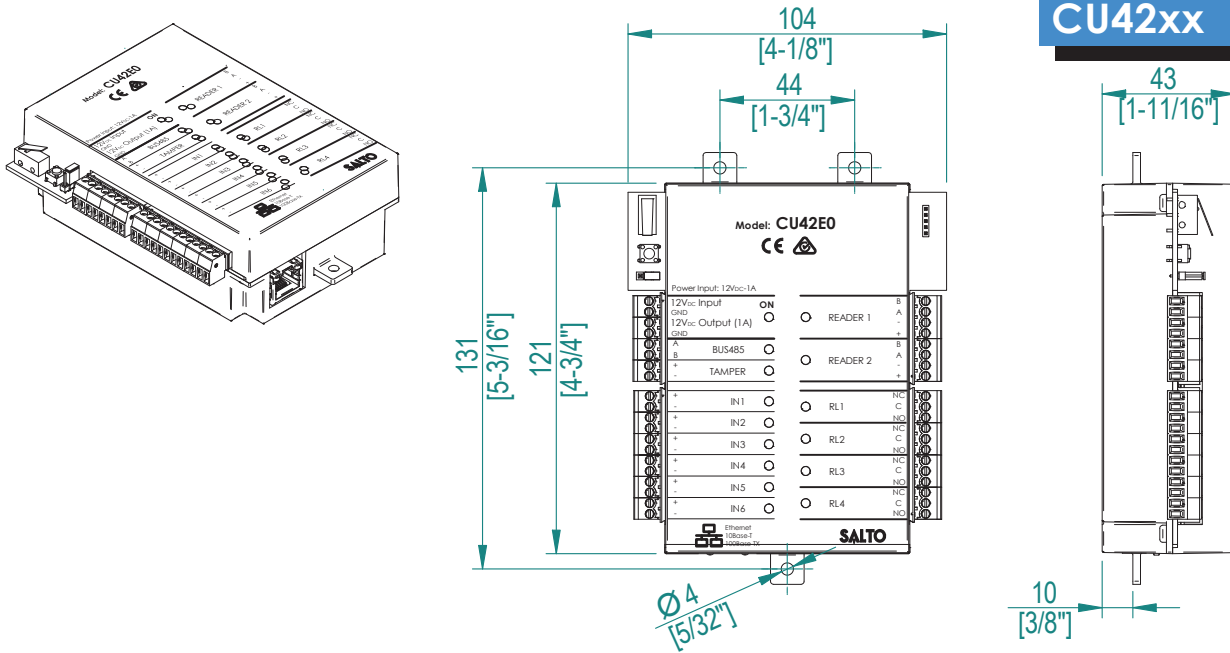
Esp Guía de instalación CU42xx

Deu Installationsanleitung CU42xx

Fra Guide d'installation CU42xx

Ned Installatiehandleiding CU42xx

Sve Installationsguide CU42xx

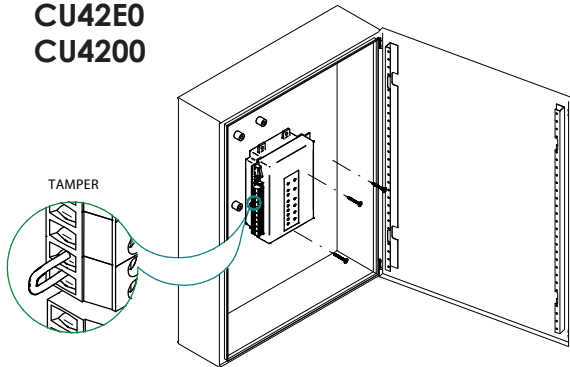


CU42xx

Eng Mechanical Installation:

Esp Instalación mecánica:

**CU42E0
CU4200**



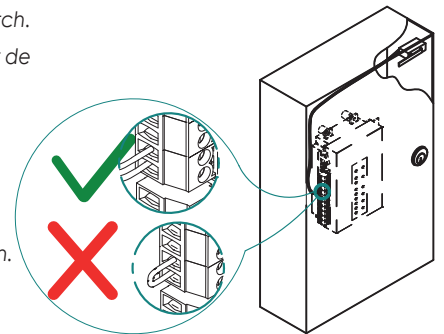
Deu Mechanische Installation:

Fra Installation mécanique:

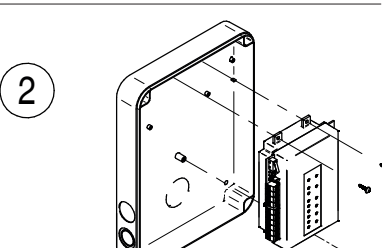
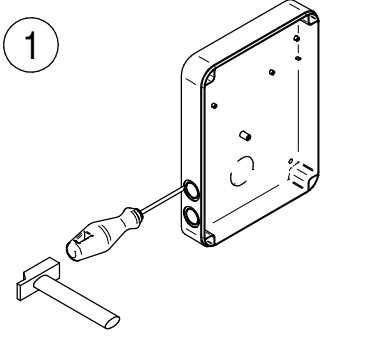
Ned Mechanische installatie:

Sve Mekanisk installation:

- Eng** Electric box with tamper switch.
- Esp** Caja eléctrica con detector de intrusión o tamper.
- Deu** Box mit Sabotagekontakt.
- Fra** Coffret électrique avec interrupteur anti sabotage.
- Ned** Bij een behuizing met sabotage schakelaar dient deze aangesloten te worden.
- Sve** Elektroniskt box med sabotagebrytare.



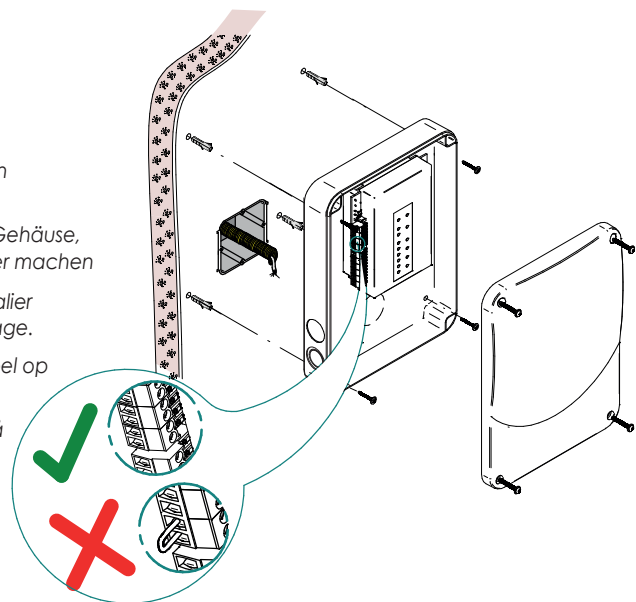
CU42E0T - CU42E0G - CU4200T - CU4200G



3



- Eng** Do not use the jumper on tamper input.
- Esp** No utilizar cable nulo en entrada Tamper
- Deu** Bei Verwendung vom Gehäuse, keine Brücke auf Tamper machen
- Fra** Ne pas mettre de cavalier sur l'entrée anti-sabotage.
- Ned** Gebruik geen brugkabel op de sabotage ingang.
- Sve** Använd inte bygel på Tamper-ingången.



European view ◀ ⊙

Eng

Factory configuration		
IN1	DOOR state for DOOR1	unsupervised NC
IN2	RTE input for DOOR1	unsupervised NO
IN3	DOOR state for DOOR2	unsupervised NC
IN4	RTE input for DOOR2	unsupervised NO
IN5	Office input for DOOR1	unsupervised NO
IN6	Office input for DOOR2	unsupervised NO
RL1	Lock Relay for DOOR1	
RL2	Tamper Alarm, DLO and intrusion DOOR 1	
RL3	Lock Relay for DOOR2	
RL4	Tamper Alarm, DLO and intrusion DOOR 2	

Esp

Configuración de fábrica		
IN1	Estado de puerta PUERTA 1	unsupervised NC
IN2	Input PULSADOR salida PUERTA 1	unsupervised NO
IN3	Estado de puerta PUERTA 2	unsupervised NC
IN4	Input PULSADOR salida PUERTA 2	unsupervised NO
IN5	Input modo OFFICE PUERTA 1	unsupervised NO
IN6	Input modo OFFICE PUERTA 2	unsupervised NO
RL1	Relé PUERTA 1	
RL2	Alarmas de Tamper, DLO e intrusión de PUERTA 1	
RL3	Relé PUERTA 2	
RL4	Alarmas de Tamper, DLO e intrusión de PUERTA 2	

Deu

Werkskonfiguration		
IN1	Türkontakt Tür 1	unüberwacht NC
IN2	Türöffnungstaster Tür 1	unüberwacht NO
IN3	Türkontakt Tür 2	unüberwacht NC
IN4	Türöffnungstaster Tür 2	unüberwacht NO
IN5	Eingang für Office-Mode Tür 1	unüberwacht NO
IN6	Eingang für Office-Mode Tür 2	unüberwacht NO
RL1	Ausgangsrelais Tür 1	
RL2	Sabotagealarm, Tür zu lange offen und Einbruch Tür 1	
RL3	Ausgangsrelais Tür 2	
RL4	Sabotagealarm, Tür zu lange offen und Einbruch Tür 2	

Fra

Configuration d'usine		
IN1	État de porte pour la PORTE 1	non supervisé NC
IN2	Bouton poussoir pour la PORTE 1	non supervisé NO
IN3	État de porte pour la PORTE 2	non supervisé NC
IN4	Bouton poussoir pour la PORTE 2	non supervisé NO
IN5	Fonction office pour la PORTE 1	non supervisé NO
IN6	Fonction office pour la PORTE 2	non supervisé NO
RL1	Relais de commande pour la PORTE 1	
RL2	Alarme sabotage, intrusion ou porte ouverte PORTE 2	
RL3	Relais de commande pour la PORTE 2	
RL4	Alarme sabotage, intrusion ou porte ouverte PORTE 2	

Ned

Fabrieksinstellingen		
IN1	Deurstatus voor DEUR1	onbewaakt NC
IN2	Req EXIT input voor DEUR2	onbewaakt NO
IN3	Deurstatus voor DEUR2	onbewaakt NC
IN4	Req EXIT input voor DEUR2	onbewaakt NO
IN5	Loopstand voor DEUR1	onbewaakt NO
IN6	Loopstand voor DEUR2	onbewaakt NO
RL1	Uitgangrelais voor DEUR1	
RL2	Sabotage alarm, Deur open laten staan, inbraak Deur1	
RL3	Uitgangrelais voor DEUR2	
RL4	Sabotage alarm, Deur open laten staan, inbraak Deur2	

Sve

Fabriksinställning		
IN1	DÖRRLÄGE för DOOR1	Ej övervakad NC
IN2	Uttrycksknapp för DOOR1	Ej övervakad NO
IN3	DÖRRLÄGE för DOOR2	Ej övervakad NC
IN4	Uttrycksknapp för DOOR2	Ej övervakad NO
IN5	KONTORSLÄGE för DOOR1	Ej övervakad NO
IN6	KONTORSLÄGE för DOOR2	Ej övervakad NO
RL1	Låsrelä för DOOR1	
RL2	Sabotagealarm, Dörr lämnad öppen, Intrångsalarml DÖRR 1	
RL3	Låsrelä för DOOR2	
RL4	Sabotagealarm, Dörr lämnad öppen, Intrångsalarml DÖRR 2	

Eng **Electrical characteristics:**

Operation conditions				
	Min	Typ	Max	Unit
Temperature	0	25	60	°C
Humidity	35		85	%

Power				
	Min	Nom.	Max	Unit
Input Voltage		12		V
Current consumption		400 ^{Note1}		mA
Output port current ^{Note2}			1	A

Input	
Electrical characteristics	5V ^{Note3}
Configuration	Via Software ^{Note4}

Cable recommendation	
Ethernet ^{Note5}	UTP CAT5e
BUS485	Twisted pair
Inputs	AWG24
Readers	AWG18

Output relays	
Rated load (resistive)	2A-30Vdc

Note 1: This is consumption of the CU without WR and not using the output power port. If WR and the power output port are used, the installer must calculate the Power Supply needed.

Note 2: Same voltage as the input.

Note 3: 1K pull-up resistor.

Note 4: See the software User Manual.

Note 5: When Ethernet is available

Esp **Características Electricas:**

Condiciones ambientales				
	Min	Typ	Max	Unit
Temperatura	0	25	60	°C
Humedad	35		85	%

Potencia				
	Min	Nom.	Max	Unit
Voltage		12		V
Consumo de la corriente		400 ^{Nota 1}		mA
Output Coriente ^{Nota 2}			1	A

Input	
Características Electricas	5V ^{Nota 3}
Configuración	Via Software ^{Nota 4}

Cable recomendado	
Ethernet ^{Nota 5}	UTP CAT5e
BUS485	Pares trenzados
Inputs	AWG24
Lectores	AWG18

Output relés	
Carga (resistiva)	2A-30Vdc

Nota 1: Consumo de la CU sin lector y sin usar la salida alimentada. Si el lector y la salida alimentada son utilizados, el instalador tiene que calcular la alimentación a utilizar.

Nota 2: Mismo voltage que el input input.

Nota 3: Resistor de 1K.

Nota 4: Consultar el manual de usuario.

Nota 5: Cuando ethernet disponible

Deu Elektronische Charakteristik:

Umgebungsbedingungen

	Min	Typ	Max	Einheit
Temperatur	0	25	60	°C
Feuchtigkeit	35		85	%

Spannung

	Min	Nom.	Max	Einheit
Eingangsspannung		12		V
Stromverbrauch		400 <small>Note1</small>		mA
Steuerung				
Max. Belastung			1	A
Spannungsausgang <small>Note2</small>				

Eingänge

Max. Spannung	5V <small>Note3</small>
Konfiguration	Via Software <small>Note4</small>

Verkabelung

Ethernet <small>Note5</small>	UTP CAT5e
Erweiterungs Bus	Twisted pair
Inputs	AWG24
Leser	AWG18

Ausgangsrelais

Zulässige Belastung	2A-30Vdc
---------------------	----------

Note 1: Die angegebene Stromaufnahme bezieht sich auf die Steuerung ohne Wandler und Ausgangsleistung. Wenn der 12V Ausgang genutzt wird, muss die Eingangsleistung entsprechend höher ermittelt werden.

Note 2: Gleiche Spannung wie Eingang

Note 3: 1K Pull-Up-Widerstand

Note 4: Bitte im Softwarehandbuch nachschlagen

Note 5: Wenn Netzwerk verfügbar ist

Fra Caractéristique électronique

Condition de fonctionnement

	Min	Typ	Max	Unité
Température	0	25	60	°C
Humidité	35		85	%

Puissance

	Min	Nom.	Max	Unité
Tension d'entrée		12		V
Courant de consommation		400 <small>Note1</small>		mA
Courant en sortie du bornier <small>Note2</small>			1	A

Entrée

Caractéristique électrique	5V <small>Note3</small>
Configuration	Via Logiciel <small>Note4</small>

Type de câble

Ethernet <small>Note5</small>	UTP CAT5e
Bus d'extension	Paire torsadée
Inputs	AWG24
Lecteurs	AWG18

Relais de sortie

Charge nominal (résistive)	2A-30Vdc
----------------------------	----------

Note 1: Ceci est la consommation de la CU sans lecteur et sans utiliser le bornier de puissance de sortie. Si le lecteur et le bornier de puissance de sortie sont utilisés, l'installateur doit calculer l'alimentation nécessaire.

Note 2: Même tension que l'entrée

Note 3: Résistance de pull-up 1K

Note 4: Consultez le manuel du logiciel utilisateur

Note 5: Si connectique Ethernet

Ned Technische gegevens:

Omgeving

	Min	Typ	Max	Eenheid
Temperatuur	0	25	60	°C
Vochtigheid	35		85	%

Vermogen

	Min	Nom.	Max	Eenheid
Input Voltage		12		V
Stroomverbruik		400 <small>opm.1</small>		mA
Stroom uitgaand <small>opm.2</small>			1	A

Input

Electra eigenschappen	5V <small>opm.3</small>
Configuratie	Via Software <small>opm.4</small>

Kabel aanbeveling

Ethernet <small>opm.5</small>	UTP CAT5e
Uitbreidingsbus	Twisted pair
Inputs	AWG24
Wandlezers	AWG18

Relaisuitgangen

Rated load (resistive)	2A-30Vdc
------------------------	----------

Opn 1: Dit is het verbruik van de CU zonder WR en zonder gebruik van de output poort. Bij gebruik van de WR en Output poort dient de installateur de benodigde hoeveelheid stroom te berekenen.

Opn 2: Evenveel vermogen als ingevoerd door voeding.

Opn 3: 1K pull-up weerstand.

Opn 4: Zie de Software gebruikershandleiding

Opn 5: Wanneer Ethernet beschikbaar is

Sve Tekniska data:

Arbetsområde

	Min	Typ	Max	Enhet
Temperatur	0	25	60	°C
Fukt	35		85	%

Ström

	Min	Nom.	Max	Enhet
Spänning in		12		V
Strömförbrukning		400 <small>Not.1</small>		mA
Spänning ut <small>Not.2</small>			1	A

Drift

Spänning	5V <small>Not.3</small>
Konfiguration	Via Mjukvara <small>Not.4</small>

Kabel rekommendation

Nätverk <small>Not.5</small>	UTP CAT5e
Expansionsbuss	Twisted pair
Ingångar	AWG24
Läsare	AWG18

Reläutgångar

Märkström (resistiv)	2A-30Vdc
----------------------	----------

Not. 1: Detta är strömåtgången för Kontrollboxen utan vägggläsare eller några aktiva reläutgångar, om vägggläsare och reläutgångar skall användas måste strömåtgången beräknas.

Not. 2: Samma voltall som kopplas in i kontrollenheten

Not. 3: 1K PU motstånd.

Not. 4: Se mjukvarumaterial

Not. 5: När nätverk skall användas

Eng CU42xx Installation Guide

Esp Guía de instalación CU42xx

Deu Installationsanleitung CU42xx

Fra Guide d'installation CU42xx

Ned Installatiehandleiding CU42xx

Sve Installationsguide CU42xx

Eng Installation example:

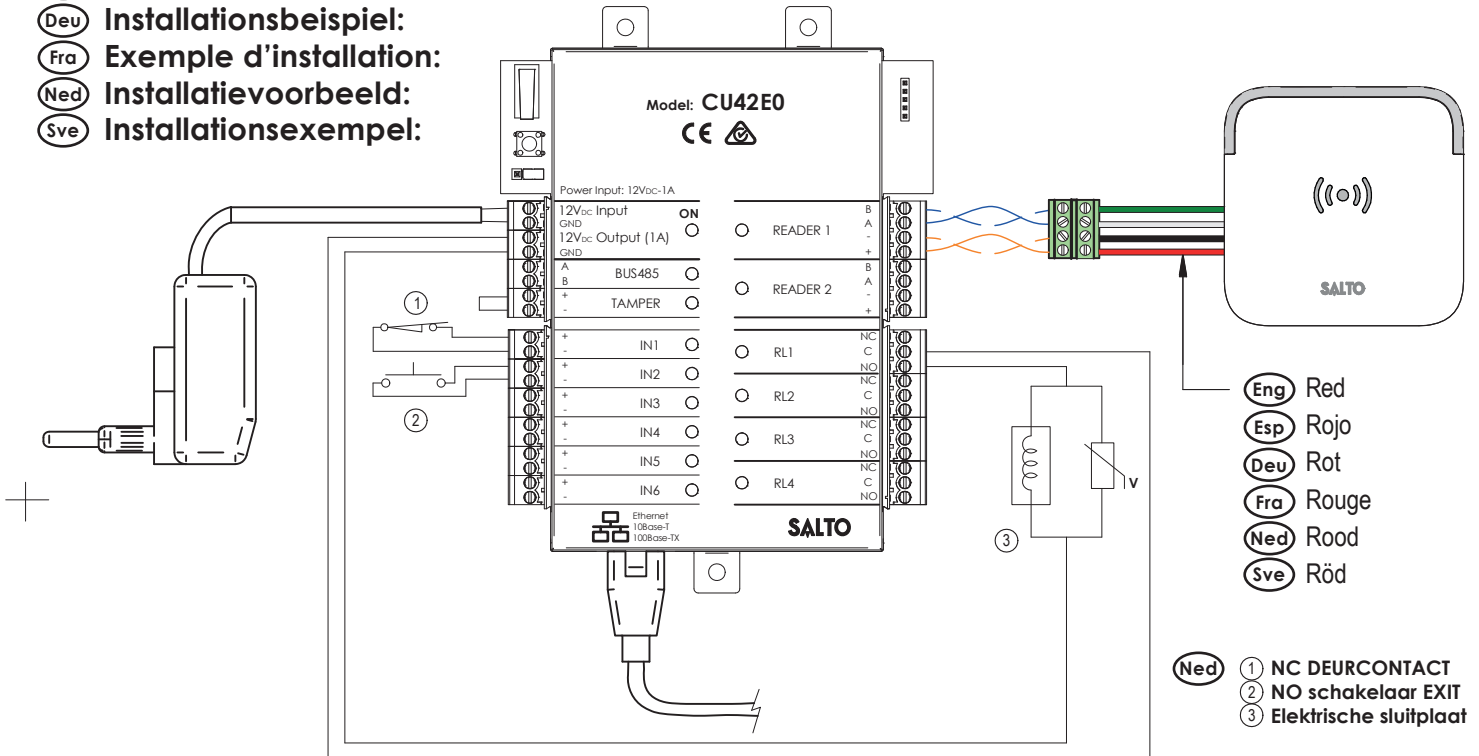
Esp Ejemplo de instalación:

Deu Installationsbeispiel:

Fra Exemple d'installation:

Ned Installatievoorbeeld:

Sve Installationsexempel:



- | | | | | |
|-----------------------------|---------------------------------|-------------------------------------|----------------------------------|---------------------------------|
| Eng ① NC Switch DOOR | Esp ① Contacto NC puerta | Deu ① Türkontakt (Schließer) | Fra ① Etat de la porte NC | Sve ① NC Dörrlägesgivare |
| ② NO Switch RTE | ② Contacto NO RTE | ② Türöffnungstaster (Schließer) | ② Bouton poussoir NO | ② NO Uttrycksknapp |
| ③ Electric Strike | ③ Cerradero eléctrico | ③ Türöffner | ③ Gâche électrique | ③ Elslutbleck |

Eng Installation example with RJ45:

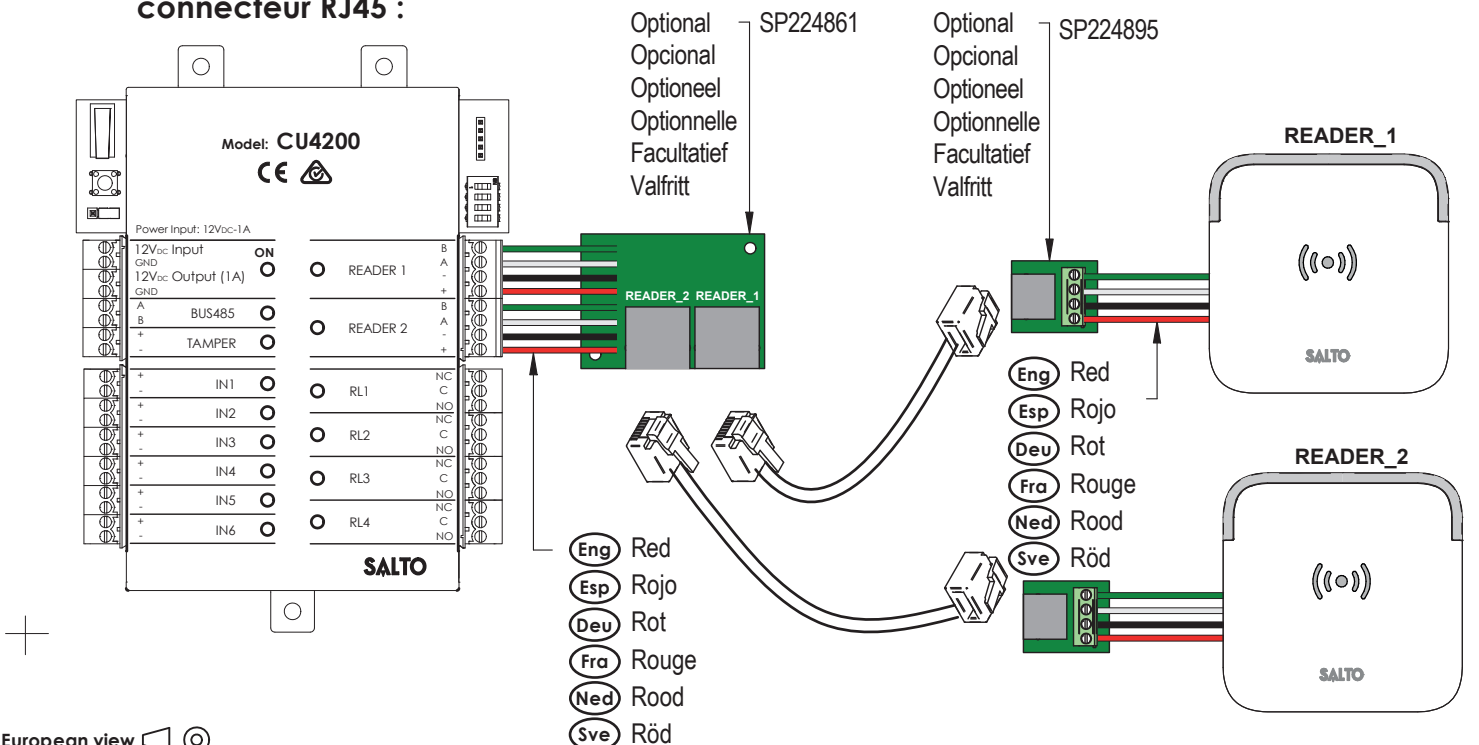
Esp Ejemplo de instalación RJ45:

Deu Installationsbeispiel RJ45:

Fra Exemple d'installation avec connecteur RJ45 :

Ned Installatie voorbeeld RJ45:

Sve Installationsexempel RJ45:



Eng Configuration:

- 1.- Prepare all the network connections (including Ethernet cable) setting up the dipswitch of each CU4200 and press the CLR button to detect all the connected readers. Check that the readers LEDs are ON (READER1, READER2).
- 2.- Perform the set up in the software (Consult SALTO ProAccess SPACE User Guide). Set up all the CU4200s with their dipswitches and assign the IP address to the CU42E0.
- 3.- Address the CU42E0:
 - 3.1.- Press the CLR button (CU42E0) to detect the readers and the connected CU4200. Check that the readers LEDs blink and the BUS485 LEDs are switched on.
 - 3.2.- The CU42E0 is a DHCP ready device. If there's no DHCP server, the user can manually set up a static IP address using a web browser.
 - 3.2.1.- Press the CLR button for 5 seconds to access the addressing mode (LED ON will blink orange).
 - 3.2.2.- Access the IP address 192.168.0.234 with your web browser. Set up the network parameters and click on "send".
 - 3.2.3.- The CU42E0 will leave the addressing mode automatically, alternatively you can leave the addressing mode manually by pressing the CLR button 5 seconds.
- 4.-Use SALTO ProAccess software to detect the device (consult SALTO ProAccess Software User Manual).

Esp Configuración:

- 1.- Hacer todas las conexiones físicas de la red (incluido el cable Ethernet), configurando el dipswitch de cada CU4200 y pulsando brevemente el botón de CLR para detectar los lectores conectados. Comprobar que los LEDs de los lectores están encendidos (READER1, READER2).
- 2.- Crear configuración de la red en el Software (Consultar el manual de usuario de SALTO ProAccess SPACE). Configurar todas las CU4200s con sus dipswitch y la IP de la CU42E0.
- 3.- Direccional la CU42E0:
 - 3.1.- Pulsación corta del CLR (en la CU42E0) para detectar los lectores y CU4200 conectados. Comprobar que los LEDs de los lectores y el BUS485 están encendidos.
 - 3.2.- La CU42E0 es un dispositivo DHCP ready. Pero el usuario (si no hay servidor DHCP en su instalación) puede configurar manualmente una IP estática usando un navegador de internet.
 - 3.2.1.- Pulsar durante 5 segundos el botón de CLR para entrar en el modo addressing (LED ON parpadeando en naranja).
 - 3.2.2.- Acceder a la dirección IP 192.168.0.234 con un explorador estándar. Configurar los parámetros de red y pulsar el botón 'send'.
 - 3.2.3.- La CU42E0 saldrá automáticamente del modo de direccionamiento, aunque existe la opción de salir del modo de direccionamiento en cualquier momento (sin guardar los cambios) pulsando el botón de CLR durante 5 segundos.
- 4.-Usar el Software de SALTO para detectar el dispositivo (Consultar el manual de usuario de SALTO Software).

Deu Konfiguration:

- 1.- Installieren Sie zunächst alle Komponenten und Verbindungen (beinhaltet auch das Netzwerkkabel), stellen Sie dabei sicher, dass alle DIP Schalter an den CU4200 korrekt eingestellt sind. Drücken Sie nun den "CLR" Taster einmal kurz (Achtung hierzu muss der Sabotagekontakt (Tammer) geöffnet sein. Prüfen Sie das alle Leser korrekt erkannt wurden, die LED's an der Steuerung müssen leuchten.
- 2.- Programmieren Sie alle Komponenten in der Software ProAccess SPACE, hierzu können Sie das Handbuch der Software zu rate ziehen.
- 3.- Adressierung CU42E0:
 - 3.1.- Drücken Sie den "CLR" Taster einmal kurz, wenn der Sabotagekontakt offen ist. Die LED's müssen einmal kurz aufleuchten.
 - 3.2.- CU42E0 ist DHCP Vorbereitet. In Werksauslieferung ist der DHCP Modus aktiviert. Wenn der Kunde keinen DHCP Server verwendet, dann muss eine manuelle IP-Adresse konfiguriert werden.
 - 3.2.1.- Drücken Sie den "CLR" Button so lange, bis die Steuerung im Adressiermodus ist (ON LED blinkt orange). Wichtig vor dem Drücken des "CLR" Tasters muss der Sabotagekontakt offen sein.
 - 3.2.2.- Greifen Sie per Web-Browser auf die Standard IP-Adresse 192.168.0.234 der Steuerung zu. Konfigurieren Sie in dem Menu die notwendigen Parameter für das Netzwerk des Kunden. Ein Klick auf den Button "Send" speichert die Konfiguration.
 - 3.2.3.- Die CU42E0 verlässt den Programmiermodus automatisch, Sie können ihn manuell abbrechen, wenn Sie die "CLR"-Taste länger als 5 Sekunden gedrückt halten.
- 4.- Prüfen Sie in der ProAccess SPACE Software ob alle Komponenten korrekt erkannt wurden. Hierzu bei Bedarf das Handbuch zu rate ziehen.

Fra Configuration:

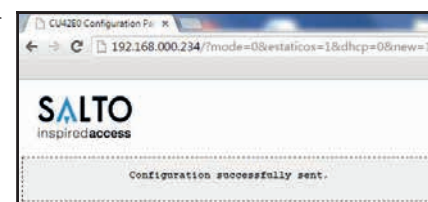
- 1.- Mettre en place toutes les connections réseau (y compris le câble Ethernet) codifier le Dipswitch de chaque CU4200 et appuyez sur la touche CLR pour détecter tous les lecteurs connectés. Vérifier que les LEDs des lecteurs sont ON (Reader1, Reader2).
- 2.- Définir la configuration dans le logiciel (Consultez le mode d'emploi ProAccess SPACE SALTO). Configurer toutes les CU4200s en fonction des Dipswitchs et attribuer l'adresse IP à la CU42E0.
- 3.- Adresser la CU42E0:
 - 3.1.- Appuyer sur la touche CLR (CU42E0) pour détecter les lecteurs et les CU4200 connectées. Vérifier que les voyants des lecteurs clignotent et que les voyants du BUS485 sont allumés.
 - 3.2.- Le CU42E0 est un appareil livré en DHCP. Si il n'y a pas de serveur DHCP, l'utilisateur peut configurer manuellement une adresse IP statique à l'aide d'un navigateur Web.
 - 3.2.1.- Appuyer sur le bouton CLR pendant 5 secondes pour accéder au mode d'adressage (LED ON clignote en orange).
 - 3.2.2.- Accéder à l'adresse IP 192.168.0.234 avec votre navigateur web. Mettre en place les paramètres réseau et cliquer sur "send".
 - 3.2.3.- Le CU42E0 va quitter le mode d'adressage automatiquement, il est toutefois possible d'arrêter le mode d'adressage sans enregistrer la modification en appuyant sur la touche CLR 5 secondes.
- 4.-Utiliser un logiciel ProAccess SALTO pour détecter les périphériques (consultez du logiciel ProAccess SALTO).

Ned Configuratie:

- 1.- Configurer alle netwerkkonnecties (inclusief de ethernet kabel) en zet alle dip-switches op elke CU4200 in de juiste positie en druk daarna de CLR knop kort in om alle aangesloten lezers te detecteren. Controleer of de LED-indicatie voor de aangesloten lezers wordt weergegeven (READER1, READER2).
- 2.- Creëer de CU4200 reeks in de software (raadpleeg hierbij de SALTO ProAccess SPACE gebruikershandleiding. Configureer alle CU4200 met de juiste DIP-Switch instellingen en ken het IP adres toe aan de CU42E0 in de software.
- 3.- Adresseer de CU42E0:
 - 3.1.- Klik de CLR knop kort in om de aangesloten lezers te detecteren, controleer of de oranje led op de lezers geknipperd hebben en dat de LED van de 485BUS aanstaat.
 - 3.2.- CU42E0 is voorbereid op DHCP. Wanneer er geen DHCP server in het lokale ethernet netwerk is kan de gebruiker handmatig een vast IP adres configureren door verschillende parameters te veranderen d.m.v. een webbrowser.
 - 3.2.1.- CLR knop 5 seconden indrukken, CU42E0 gaat in adresseringmodus (LED gaat oranje knipperen).
 - 3.2.2.- Ga naar 192.168.0.234 IP adres in een webbrowser. Configureer netwerk parameters zoals benodigd en klik op 'send'.
 - 3.2.3.- De CU42E0 zal de adresseringmodus automatisch verlaten na opslaan. Het is ook mogelijk de adresseringmodus zonder opslaan de verlaten door nogmaals 5 seconden op de CLR knop te drukken.
- 4.-Gebruik de SALTO ProAccess SPACE Software om het apparaat op te zoeken (zie SALTO Software gebruikershandleiding).

Sve Konfiguration:

- 1.- Konfigurera nätverket och se till att nätverkskabeln är ansluten, ställ in DIP-Switcharna på varje CU4200 och tryck på CLR knapp för att detektera alla anslutna läsare, (ON LED tänds på alla läsare).
- 2.- Konfigurera mjukvaran (se manualen för detaljer). Ställ in dip-switcharna för alla CU4200 och tilldelade IP-adress till CU42E0.
- 3.- Adressera CU42E0:
 - 3.1.- Tryck på CLR-knappen (CU42E0) för att detektera läsarna och den anslutna CU4200. Kontrollera att läsarnas LED blinkar och BUS485 LED är ON.
 - 3.2.- CU42E0 är en DHCP kompatibel enhet, om ingen DHCP server finns kan du manuellt sätta en statisk IP-adress med hjälp av en webbläsare.
 - 3.2.1.- Tryck på CLR knappen i 5 sekunder för att komma till adresseringsläge, (ON LED börjar blinka orange).
 - 3.2.2.- Surfa in på ipadress 192.168.0.234 med en webbläsare, konfigurera nätverket och tryck på Send.
 - 3.2.3.- CU42E0 kommer lämna adresseringsläget automatiskt, men det är möjligt att avsluta adresseringen utan att spara genom att trycka på CLR-knappen i 5 sekunder.
- 4.-Använd SALTO ProAccess mjukvaran för att detektera enheten (Se manualen för instruktioner)



Eng CU42xx Installation Guide

Esp Guía de instalación CU42xx

Deu Installationsanleitung CU42xx

Fra Guide d'installation CU42xx

Ned Installatiehandleiding CU42xx

Sve Installationsguide CU42xx

Eng Dipswitch set up:

When CU4200 is used offline, the dipswitch setting has to be OFF for all 4 switches (0000).
When connected to an online CU420E by BUS485, the CU4200 dipswitch setting is used to give each device on the BUS485 a unique address. Ensure that the address in the software is the same as the one you put on the hardware. (See Table). Both ends of the BUS485 must have the RS485 BUS termination resistor in the ON position, intermediate CU4200 need to have the resistor in OFF position.

1	2	3	4	
0	0	0	0	Offline
0	0	0	1	Address 1
0	0	1	0	Address 2
0	0	1	1	Address 3
0	1	0	0	Address 4

Esp Configuración del dipswitch:

Si la CU4200 está en modo offline, la configuración del dipswitch ha de estar en OFF con los 4 switches en off (0000).
Cuando la CU4200 está conectada a una CU420E ONLINE por BUS485, el dipswitch de la CU4200 se usa para asignarle una dirección dentro del BUS485. Esta dirección ha de ser detallada en el software. Ver tabla adjunta. Ambos extremos del BUS485 han de tener la resistencia del terminal en posición ON, y el resto de CU4200s han de tener este resistor en posición OFF.

Deu DIP-Schalter Einstellungen:

Wenn die CU4200 im Offline Modus verwendet wird, müssen alle DIP Schalter auf "OFF" stehen.
Bei der Nutzung der CU4200 in Kombination mit einer CU420E, muss jede CU4200 eine eindeutige ID haben. Die ID wird über die DIP-Schalter eingestellt und muss mit der Konfiguration in der Software übereinstimmen. Für die Auswahl der korrekten Adresseinstellungen bitte die Abbildung nebenan beachten. Bei der ersten und letzten Komponente im Bus muss jeweils der Abschlusswiderstand auf "ON" gesteckt werden.

Fra Configuration du Dipswitch:

Si la CU4200 est en mode déconnectée, les réglages du dipswitch doit être éteint avec le 4 switches en OFF (0000).
Lorsque la CU4200 est connectée à une CU420E ONLINE par BUS485, le dipswitch de la CU4200 est utilisé pour attribuer une adresse dans le BUS485. Cette adresse doit être détaillé dans le logiciel. Voir tableau ci-joint. Les deux extrémités de BUS485 doivent avoir les résistances de fin de ligne en position ON, et le reste des CU4200 doivent avoir cette résistance hors tension.

Ned Dipswitch setup:

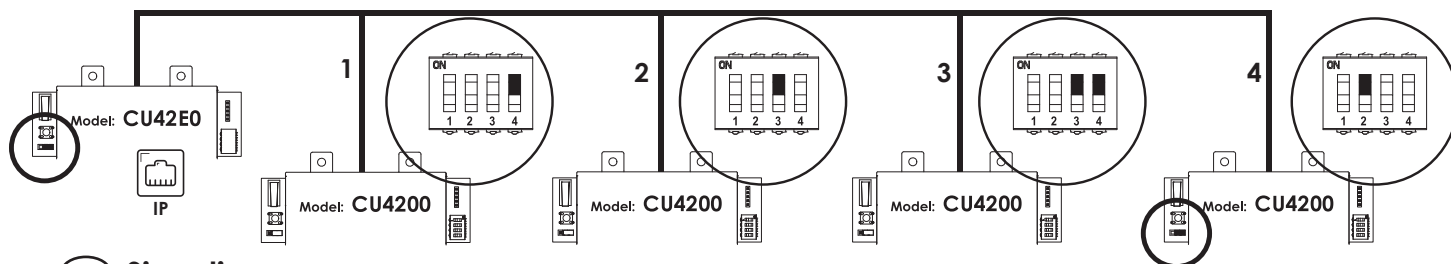
Indien de CU4200 offline gebruikt word, moeten de dipswitch instellingen voor alle 4 knopjes 'UIT' staan (0000).
Wanneer deze verbonden is via een online CU420E d.m.v. een 485BUS, moet elke CU4200 een uniek adres d.m.v. dipswitch instelling hebben. Deze instelling moet gelijk zijn zoals in de software is aangegeven. Zie tabel hiernaast. Bij begin en eind van de 485BUS moeten de eindweerstand op de 'ON' positie staan. Een CU4200 of CU420E die tussen begin en eind van de bus zijn geplaatst, moet de eindweerstand op 'OFF' staan.

Sve Dipswitch set up:

När CU4200 används Offline måste alla 4 Dipswitcharna stå i läge OFF (0000).
När du är ansluter CU4200 till en online CU420E med BUS485, används dipswitch inställningen i CU4200 för att ge varje enhet på BUS485 anslutningen en unik adress. Denna adress används i programvaran för att identifiera CU i programvaran. (Se tabellen bredvid.) Båda ändarna av BUS485 anslutningen skall ha RS485 termineringen i läge ON, mellanliggande CU4200 skall ha termineringen i läge OFF.

Set up example:

Same configuration at SALTO's ProAccess SPACE Software



Eng Signaling:

The LEDs in the top layer of the CU show the state of the system:

LED name	Description
ON	GREEN ON: the unit is powered correctly
	BLINKING RED: the unit is not powered properly (check power supply)
	BLINKING ORANGE: addressing mode
	OFF: not powered
BUS485	ON CU4200: The unit is communicating with the CU420E
	ON CU420E: To be defined
	OFF CU4200: The unit is not communicating with the CU420E (press the CLR to start detection process)
TAMPER	OFF CU420E: To be defined
	ON: tamper alarm active
IN1-IN6	OFF: tamper alarm not active
	ON: active input (depends on the input type configured in the software)
READER	OFF: inactive input (depends on the input type configured in the software)
	ON: the reader is communicating with the CU
RL1-RL4	OFF: the reader is not communicating with the CU (press the CLR to start detection process)
	ON: the relay is activated (NO is connected with C).
	OFF: the relay is inactive (NC is connected with C).

Esp Señalética:

Los LEDs en la parte superior de la CU muestran el estado del sistema:

Nombre del LED	Descripción
ON	VERDE ON: el dispositivo está correctamente alimentado
	ROJO INTERMITENTE: el dispositivo no está correctamente alimentada (comprobar la fuente de alimentación)
	NARANJA INTERMITENTE: modo direccionamiento
	OFF: sin alimentación
BUS485	ON CU4200: El dispositivo se comunica con la CU420E
	ON CU420E: Por definir.
	OFF CU4200: el dispositivo no se comunica con la CU420E (presione el botón CLR para iniciar la detección)
TAMPER	OFF CU420E: Por definir.
	ON: alarma tamper activada
IN1-IN6	OFF: alarma tamper desactivada
	ON: input activado (depende del tipo de input configurado a través del software)
READER	OFF: input desactivado (depende del tipo de input configurado a través del software)
	ON: el lector comunica con la CU
RL1-RL4	OFF: el lector no comunica con la CU (presione el botón CLR para iniciar la detección)
	ON: relé activado (NO está conectado con C).
	OFF: relé desactivado (NC está conectado con C).

Deu Signale:

Die LED's auf der Steuerung zeigen den Zustand des Systems an:

LED name	Beschreibung
ON	GRÜN ON: Die Eingangsspannung ist ok und aktiv
	ROT BLINKEND: Das Netzteil ist nicht korrekt, bitte die Eingangsspannung kontrollieren
	ORANGE BLINKEND: Steuerung im Adressiermodus (IP 192.168.0.234 aktiv)
	AUS: Keine Spannung vorhanden.
BUS485	EIN CU4200: Die Einheit kommuniziert mit einer CU42E0
	EIN CU42E0: Definiert werden.
	AUS CU4200: Die Einheit kommuniziert nicht mit einer CU42E0 (Drücken Sie den CLR um den Erkennungsmodus zu starten) AUS CU42E0: Definiert werden.
TAMPER	EIN: Sabotagekontakt aktiv
	AUS: Sabotagekontakt nicht aktiv
IN1-IN6	EIN: Aktiviert (Hängt von Programmierung in der Software ab)
	AUS: Nicht aktiviert (Hängt von Programmierung in der Software ab)
READER	EIN: Ein Leser ist angeschlossen und kommuniziert mit der Steuerung
	AUS: Der Leser kommuniziert nicht mit der Steuerung. (Wenn ein Leser angeschlossen ist, bitte den CLR Button einmal kurz drücken um die Erkennung zu starten)
RL1-RL4	EIN: Das Relais ist aktiv (NO und C verbunden).
	AUS: Das Relais ist nicht aktiv (NC und C verbunden).

Fra Signalisation:

Les LEDS en façade avant de la CU indique l'état du système

Nom LED	Description
ON	VERT : l'appareil est correctement alimenté
	Rouge clignotant : l'appareil est mal alimenté (vérifier la tension d'alimentation)
	Orange clignotant : en mode adressage
	OFF : non alimenté
BUS485	ON CU4200 : L'unité communique correctement avec la CU42E0
	ON CU42E0 : À définir.
	OFF CU4200 : L'unité ne communique pas avec la CU42E0 (appuyez sur le CLR pour lancer le processus de détection) OFF CU42E0 : À définir.
TAMPER	ON : alarme active
	OFF : alarme désactivé
IN1-IN6	ON : entrée active (dépend du type d'entrée configuré dans le logiciel)
	OFF : entrée inactive (dépend du type d'entrée configuré dans le logiciel)
READER	ON : le lecteur est en communication avec la CU
	OFF : le lecteur ne communique pas avec la CU (appuyez sur le CLR pour lancer le processus de détection)
RL1-RL4	ON : le relais est actif (NO est connecté avec C)
	OFF : le relais est inactif (NC est relié à C)

Ned Signalering:

De LEDs op de bovenkant van de CU laat de status van het systeem zien:

LED-naam	Beschrijving
ON	GROEN AAN: De controller is juist gevoed
	KNIPPEREND ROOD: De controller is niet juist gevoed (controleer de voeding)
	KNIPPEREND ORANJE: adressering modus
	UIT: Geen voeding
BUS485	AAN op CU4200: De controller communiceert met de CU42E0
	AAN op CU42E0: Worden gedefinieerd
	UIT op CU4200: De controller communiceert niet met de CU42E0 (CLR indrukken om (zoek) proces te starten) UIT op CU42E0: Worden gedefinieerd
TAMPER	AAN: Sabotage alarm actief
	UIT: Sabotage alarm niet actief
IN1-IN6	AAN: actieve input (afhankelijk van type input dat in de software is geconfigureerd)
	UIT: inactieve input (afhankelijk van type input dat in de software is geconfigureerd)
READER	AAN: De lezer communiceert met de CU
	UIT: De lezer communiceert niet met de CU (CLR indrukken om (zoek) proces te starten)
RL1-RL4	AAN: Relais is geactiveerd (NO is verbonden met C).
	UIT: Relais is gedeactiveerd (NC is verbonden met C).

Sve Signaler:

LED lamporna på kontrollboxen visar systemstatus enl. nedan:

LED namn	Förklaring
ON	GRÖN PÅ: Spänning till enheten är korrekt inkopplat
	BLINKANDE RÖTT: Spänning till enheten är inte korrekt inkopplat, v.g. kontrollera strömkällan.
	BLINKANDE ORANGE: adresseringsläge
	AV: Ingen spänning ansluten
BUS485	PÅ CU4200: Enheten kommunicerar med CU42E0
	PÅ CU42E0: Att definieras
	AV CU4200: Enheten kommunicerar inte med CU42E0 (tryck på CLR för att starta sökläge) AV CU42E0: Att definieras
TAMPER	PÅ: sabotage larm aktivt
	AV: sabotage larm inaktivt
IN1-IN6	PÅ: aktiv ingång (beror på konfigurationen i mjukvaran)
	AV: inaktiv ingång (beror på konfigurationen i mjukvaran)
READER	PÅ: Läsaren kommunicerar med kontrollenheten
	AV: Läsaren kommunicerar inte med kontrollenheten (tryck på CLR för att starta sökläge)
RL1-RL4	PÅ: Reläutgången är aktiv (NO är ansluten mot C).
	AV: Reläutgången är inaktiv (NC är ansluten mot C).